

## Kochfeld KF

Gaskochfelder

Code: 7666 062



### EINZELHEITEN

Einbaurand Standard (8 mm Rand)

---

Finish Spazzolato Foster

---

Material Edelstahl AISI 304

---

Textur Bürstung in Linie

---

Versorgung 220 - 240 V; 50/60 Hz

---

Abmessungen 760x500 mm

---

Basisgröße 60 cm

---

Heizelement 5 Flammen

---

Einbauöffnung 560 x 480 mm

---

|                 |                                                                                   |
|-----------------|-----------------------------------------------------------------------------------|
| Gitter          | Gusseiserne Gitterroste und emaillierte Brennerring-Deckel                        |
| Breite          | 76 cm                                                                             |
| Gesamtleistung  | 10.700 W                                                                          |
| Hilfsmittel     | 1.000 W                                                                           |
| Halbschnell     | 2 x 1.750 W                                                                       |
| Schnell         | 2.700 W                                                                           |
| Dreifache Krone | 3.500 W                                                                           |
| Sicherheit      | Sicherheitsventil mit schnell reagierendem Thermoelement                          |
| Art der Zündung | Elektrische Unterknopfzündung                                                     |
| Gasart          | Geprüft für die Installation mit Erdgas, LPG-Düsensatz im Lieferumfang enthalten. |
| Typ             | Gas-Kochfeld                                                                      |

## MERKMALE

|                 |                                                                                                                                                                                                                                                                                                               |
|-----------------|---------------------------------------------------------------------------------------------------------------------------------------------------------------------------------------------------------------------------------------------------------------------------------------------------------------|
| GUSSEISENGITTER | Gusseisen ist aufgrund seiner zahlreichen Eigenschaften das perfekte Material für ein Kochfeldgitter: hohe Wärmekapazität, die die Kochleistung verbessert; Gewicht und Stabilität, die die Sicherheit erhöhen; Robustheit, die das ursprüngliche Aussehen im Laufe der Zeit bewahrt; und einfache Reinigung. |
| SICHERES KOCHEN | Alle Foster-Kochfelder sind mit Sicherheitsventilen ausgestattet, die die Gaszufuhr in sehr kurzer Zeit unterbrechen, wenn die Flamme versehentlich erlischt.                                                                                                                                                 |

## SPEZIALBRENNER

Viele Foster-Kochfelder sind mit speziellen Brennern mit zwei oder drei Brennkränzen ausgestattet, die die Leistung und die direkt beheizte Fläche stark erhöhen. Bei den DUAL-Modellen sind die beiden Brennerkränze unabhängig voneinander, so dass diese Brenner sowohl für intensives als auch für feines Garen geeignet sind.

---

## UNTERKNOPF-ZÜNDUNG

Maximale Bewegungsfreiheit durch die allen Modellen gemeinsame elektrische Zündung unter dem Drehknopf, mit der die Flamme mit nur einer Hand aktiviert werden kann.

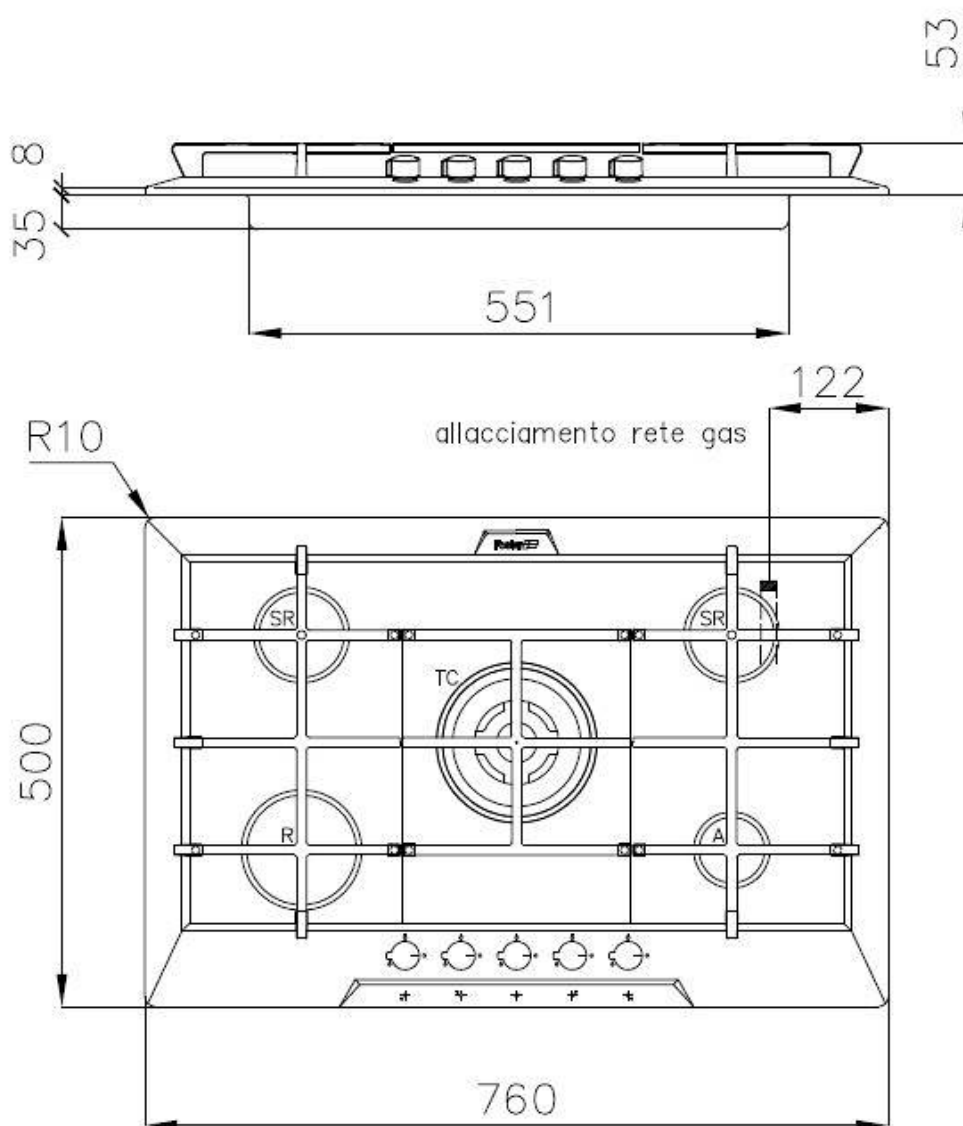
---

## SCHMALE EINBAUÖFFNUNG

Diese Standard-Einbauversionen mit 5 Brennern benötigen eine Einbauöffnung von nur 56 cm, was weniger als ihre Nennbreite ist. Das macht sie zu einer interessanten Alternative zu den 60-cm-Modellen, die im Allgemeinen das gleiche Loch erfordern.

---

## TECHNISCHE DATEN



## OPTIONALES ZUBEHÖR



**Wok-Halter aus Gusseisen**  
9601 727

## PAARUNGEN



**Dunstabzugshaube KS Lux**  
2504 094